

Denetim, Kontrol ve Sertifikasyon için  
İnşaat Denetimi Yetkili Kurumu  
Yeni inşaat malzemeleri, yapı  
parçaları ve yapı türlerinin onayı  
İnşaat fiziği alanlarında araştırma,  
geliştirme, gösterim ve danışmanlık

Kurum Yöneticileri  
Üniv.Prof.Dr. Müh. Gerd Hauser  
Üniv.Prof.Dr. Müh. Klaus Sedlbauer

### Test Raporu P-BA 121/2013e

**DIN EN ISO 10140-2 ve DIN EN 1793-2'e göre Gürültü Bariyerinin Hava ile Yayılan Sesin Yalıtımı**

**Müşteri:**

Fides Grup  
Fulya Mahallesi, Aytekin Kotil Cad. No: 13/B, Da: 4 Şişli  
34360 İstanbul,  
Türkiye

Stuttgart,  
14 Ekim 2013

## 1. Ölçüm Yeri ve Tarihi

Ölçümler, 14 Haziran 2013 tarihinde Stuttgart'ta Fraunhofer Yapı Fiziği Enstitüsü'nün test laboratuvarında yapıldı.

## 2. Test Numunesi

4 mm kalınlığında ekstrüde PVC'den yapılmış, boşluksuz ve emici malzeme olmadan gürültü engelleyici modüller, üretici kimliği: FIDES ECO BARRIER MODÜLÜ (test numunesi S 10564-02), lamba ve zıvana eki, 68 mm kalınlık, Şekil 1 ve 2'ye bakınız.

Elementlerin Toplam Kalınlığı:	68 mm
Elementlerin Genişliği ve Uzunluğu:	19 x 3080 mm x 151 mm ve 19 x 540 mm x 151 mm
Test Numunesinin Boyutları (GXU):	2900 mm x 3700 mm
Birim alan başına kütle:	17.1 kg / m <sup>2</sup> (3 elementin ağırlığından belirlenir)
Test Yüzey Alanı:	10.7 metrekare

### Test Düzenleri:

Ses azaltma indeksinin belirlenmesi adına, test edilen elemanlar DIN EN 1793-2: 2013 montaj şartlarına göre entegre çelik kirişli (HEA 100 profil) ve her iki tarafına U-Profil ile monte edildi. Ses duvarı modülleri ile çelik kirişler arasındaki bağlantılar, müşteri tarafından sağlanan elastik bir sızdırmazlık bileşiği (EPDM contaları) ile kapatıldı. Ses duvarı modülleri ve duvarlar, test merkezinin zemini ile tavanı arasındaki boşlukların kapatılması için akrilik conta kullanıldı. Bkz. Şekil 1.

## 3. Örnekleme

Teslimat:	17 Mayıs 2013, müşteri tarafından
Test Merkezine Kurulum:	13 Haziran 2013, yetkili şirket tarafından

## 4. Test Süreci

Ölçüm DIN EN ISO 10140-2: 2010'a göre yapılmıştır. Ağırlıklı ses azaltma indeksi ve spektrum uyum şartları DIN EN ISO 717-1: 2013'e göre hesaplandı.  $DL_R$  Gürültü bariyerinin hava ile yayılan ses yalıtımı için tek numara değeri, DIN EN 1793-2: 2013'e göre hesaplandı. Test numunesinin uyarılması pembe gürültü ile yapıldı, ölçümler üçüncü-oktav bantlarında yapıldı. Ortalama ses basıncı seviyesi, mikrofonları eğik dairesel yollardan hareket ettirilerek belirlendi. Ses azaltma indeksi, şu şekilde belirlendi:

$$R = L_1 - L_2 + 10 \lg (S/A)$$

R = Ses Azaltma Endeksi

$L_1$  = Kaynak odasındaki ses baskı seviyesi

$L_2$  = Alıcı odasındaki ses baskı seviyesi

S = Test Yüzey Alanı (Test Numunelerinin Toplam Yüzey Alanı)

A = Yansıma süresi ölçülerek, alıcı odadaki eşdeğer emme yüzey alanı

## 5. Test Şartları

Ölçüm, DIN EN ISO 10140-5: 2010'a göre duvarlar ve bölmeler için test merkezinde yapıldı. Duvarlar ve test merkezinin zemin ve tavanı beton veya ağır taştan yapıldı. Yan taşımayı baskılamak adına ilave balatalar, test tesisinin duvarlarına ve tavanına monte edildi.

### Test Laboratuvarının Ölçüleri:

Kaynak Oda (L x W x H):	4.83 m x 3.56 m x 3.01 m; V = 52.8 m <sup>3</sup>
Alıcı Oda (L x W x H):	5.90 m x 3.56 m x 3.01 m; V = 63.2 m <sup>3</sup>
Test Açılışı (W x H):	3.67 m x 2.93 m; S = 10.7 m <sup>2</sup>
Hava Sıcaklığı:	22.1 C +/- 0.3 C
Göreceli Hava Nemi:	58 % +/- 2 %
Statik Hava Basıncı:	985 hPa +/- 1 hPa

### Ölçüm Donanımı:

Mikrofon:	Bruel & Kjar 4190
Preamplifikatör:	Bruel & Kjar 2639
Analizör:	Norsonic 840/1
Amplifikatör:	Klein & Hummel AK 120
Hoparlör:	Lanny MLS 87

## 6. Test Sonuçları

Frekansın bir fonksiyonu olarak ölçülen ses azaltma endeksi, Şekil 3'te sayısal ve grafiksel olarak gösterilmiştir. DIN EN ISO 717-1: 2013'e göre ağırlıklı ses azaltma endeksi ve spektrum uyum şartları şu şekildedir:

$$R_w (C; C_{tr}; C_{100-5000}; C_{tr,100-5000}) = 33 (-3; -7; -2; -7) \text{ dB.}$$

DIN EN 1793-2: 2013'e göre gürültü bariyerinin hava ile yayılan ses yalıtımı için tek numara değeri şu şekildedir:

$$D_{L_R} = 27 \text{ dB (B3)}$$

Test edilen sistem, DIN EN 1793-2: 2013, Ek A, Tablo A.1'e göre B3 ses yalıtımı grubunu elde etti.

Test, DAP tarafından DIN EN ISO/IEC 17025 ile uyumlu olacak bir şekilde DAP-PL-3743.26 numarası ile kayıtlı olan IBP Test Laboratuvarında gerçekleştirildi. Testin kapsamı ve başarısı, Almanya'daki akredite akustik test laboratuvarlarının çalışma grubunun prensiplerine karşılık gelmektedir.

Bu test raporu 3 sayfa ve 3 şekilden oluşmaktadır. Verilen sonuçlar sadece test edilen numuneye aittir. Herhangi bir bölümünün yayınlanması, IBP'nin yazılı iznine tabidir.

Stuttgart, 14 Ekim 2013

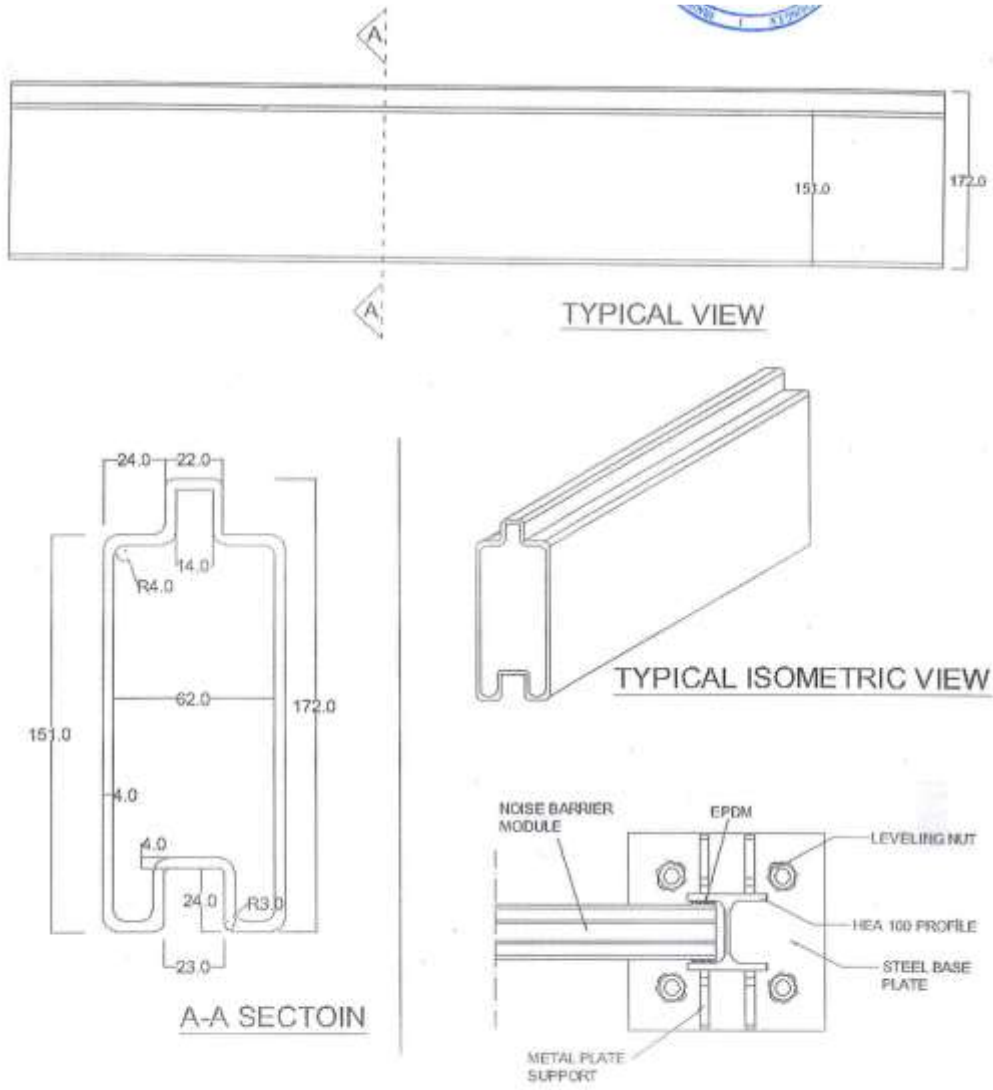
DB/Be

Sorumlu Mühendis:  
İmza  
Dipl. -Ing D. Brandstetter

Test Laboratuvarı Başkanı  
imza  
Dr. Rer. Nat. L. Weber



Şekil 1: Duvarlar ve bölmeler için test merkezindeki test kurulumunun fotoğrafı (test nesnesi S 10564-02).



Typical View: Tipik Görünüş

Typical Isometric View: Tipik İzometrik Görünüş

Noise Barrier Module: Gürültü Bariyeri Modülü

Leveling Nut: Ayarlama Somunu

HEA 100 Profile: HEA 100 Profil

Steel Base Plate: Çelik Taban Lehvəsi

Metal Plate Support: Metal Levha Desteđi

A – A Section: A – A Bölümü

Şekil 2: Bir gürültü bariyer modülünün tipik görünüşleri (S 10564-02, FIDES ECO BARRIER MODÜLÜ, müşterinin çizimi ve özellikleri; ölçek bilgisi olmadan küçültülmüş çizim).

**DIN EN ISO 10140-2'e göre Ses Azaltma Endeksi**

Müşteri: FIDES GRUP  
34360 İstanbul, Türkiye

P-BA 121/2013e

**Şekil 3****Test Numunesi**

4 mm kalınlığında ekstrüde PVC'den yapılmış, boşluksuz ve emici malzeme olmadan gürültü engelleyici modüller, üretici kimliği: FIDES ECO BARRIER MODÜLÜ (test numunesi S 10564-02), lamba ve zivana eki, 68 mm kalınlık, Şekil 1 ve 2'ye bakınız.

Elementlerin Toplam Kalınlığı: 68 mm  
Elementlerin Genişliği ve Uzunluğu: 19 x 3080 mm x 151 mm ve  
19 x 540 mm x 151 mm  
Test Numunesinin Boyutları (GXU): 2900 mm x 3700 mm  
Birim alan başına kütle: 17.1 kg / m<sup>2</sup> (3 elementin ağırlığından belirlenir)

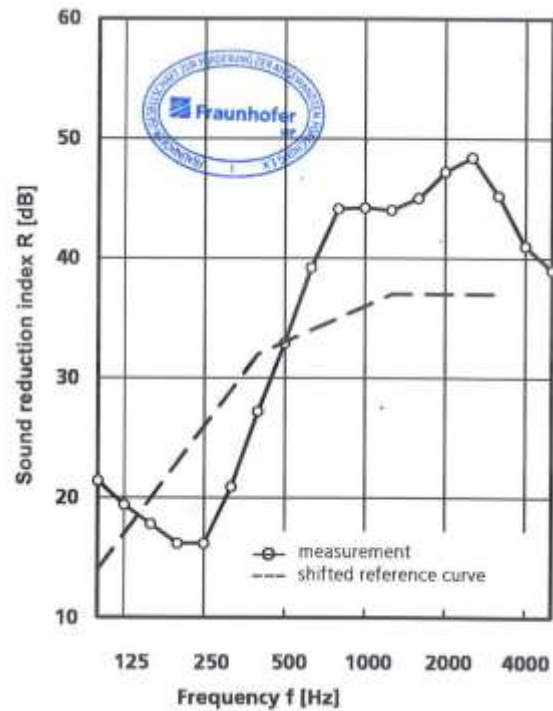
Ek açıklamalar ve teknik veriler için P-BA 121 / 2013e test raporunun 2. sayfasına ve ayrıca Şekil 1 ve 2'ye bakınız.

Test Yüzey Alanı: 10.7 metrekare  
Test Merkezi: P6 Duvarları için Test Merkezleri  
Oda Sesi:  $V_S = 52.8 \text{ m}^3$   
 $V_E = 63.2 \text{ m}^3$

**Test Merkezinin**

Azami Yalıtımı:  $R'_{\max,w} = 77 \text{ dB}$   
Göreceli Nem: 58 %  
Hava Sıcaklığı: 21.1 °C  
Statik Hava Basıncı: 985 hPa  
Uyarma Gürültüsü: pembe gürültü  
Test Tarihi: 14 Haziran 2013

Frekans f [Hz]	Ses Azaltma Endeksi R [dB]
100	21.4
125	19.4
160	17.8
200	16.2
250	16.2
315	20.9
400	27.2
500	32.9
630	39.2
800	44.1
1000	44.2
1250	44.0
1600	45.0
2000	47.2
2500	48.4
3150	45.2
4000	41.0
5000	39.0



Sound Reduction Index R [dB] : Ses Azaltma Endeksi R [dB]

Measurement: Ölçüm

Shifted Reference Curve: Değişen Referans Eğrisi

Frequency f [Hz] : Frekans f [Hz]

DIN EN ISO 717-1: 2013'e göre ağırlıklı ses azaltma endeksi ve spektrum uyum şartları şu şekildedir:

$R_w (C; C_{tr}; C_{100-5000}; C_{tr,100-5000}) = 33 (-3; -7; -2; -7) \text{ dB}$ .

DIN EN 1793-2: 2013'e göre gürültü bariyerinin hava ile yayılan ses yalıtımı için tek numara değeri şu şekildedir:  $DL_R = 27 \text{ dB} (B3)$

Sınıflandırma DIN EN 1793-2: 2013, Ek A, Tablo A.1: B3



Test DIN EN ISO/IEC 17025 uyarınca DAP (Almanya Test Akredite Sistemi) tarafından DAP-PL-3743.26 uyarınca akredite edilmiş IBP test laboratuvarında gerçekleştirilmiştir.

Stuttgart, 14 Ekim 2013

**Test Laboratuvar Başkanı** imzası